

## Modulární varná zařízení thermaline 80 - Sporák, 4 hořáky, top800

POL. #: \_\_\_\_\_

MODEL #: \_\_\_\_\_

PROJEKT # \_\_\_\_\_

SIS # \_\_\_\_\_

AIA # \_\_\_\_\_



588039 (MAGGAAHOPO) SPORÁK, G4, TOP 800x800

### Zkrácená specifikace

#### Položka č. \_\_\_\_\_

Sporák plynový, 4 otevřené hořáky (každý 7kW), š. 800mm, bez podstavby, litinová mřížka, thermaline 80

Konstruováno dle normy DIN 18860\_20, tj. s 20mm okapnicí (přesah horní desky přes svislou přední stranu). Vnitřní samonosná konstrukce vyrobena výhradně z nerez třídy AISI304 (profily o síle 2mm a 3mm). Síla plechu horní desky - 2mm (nerez 1.4301 - AISI304). THERMODUL - speciální systém spojování jednotlivých modulů do varného bloku pomocí spojovacích pásek a vnitřního těsnění zaručuje dokonale hygienické utěsnění.

Hořáky s konstrukcí FLOWER FLAME, zvyšující účinnost spalování o min. +30%. Litinová sporáková mřížka vhodná pro ohřev velkých i menších nádob, zapuštěná pod hranu horní desky, což umožňuje posun nádob po varné ploše bez nutnosti zvedání. Precizní regulace plamene. Do předního panelu zakomponovaná sběrná zásuvka, zachytávající případné překypěné pokrmy. Zásuvka s oblémi vnitřními rohy pro snadné čištění.

Otevřené hořáky s optimalizovaným spalováním a ochrannými prvky, které přeruší přívod plynu v případě nechtěného uhasnutí plamene. Odolné kovové ovládací prvky se silikonovými úchyty pro snadné čištění a pohodlné ovládání.

Provedení bez podstavby, jednostranné ovládání

### Hlavní funkce a vlastnosti

- Každý hořák vybaven bezpečnostními ochrannými prvky pro případ uhasnutí plamene.
- Odolné sporákové mřížky vyrobeny z litiny jsou uzpůsobeny pro bezproblémové vaření jak v malých tak velkých nádobách.
- Plynové ventily pro precizní nastavení intenzity plamene v celém rozsahu mezi minimální a maximální polohou.
- Možnost posunu nádob po pracovní ploše bez nutnosti jejich namáhavého zvedání.
- Snadný servisní přístup k hlavním komponentům je řešen skrze přední panel.
- THERMODUL - systém spojování jednotlivých modulů, který vytvoří takřka bezesparový povrch, přičemž i tak umožňuje v budoucnu bezproblémové vyjmutí zařízení z bloku např. z důvodu jeho výměny či servisního zásahu.
- Kovové ovládací knoflíky se zapuštěným hygienickým "soft-touch" úchopen pro snadnější manipulaci a čištění. Speciální design prvků zamezuje průniku vody nebo nečistot k vnitřním komponentům.
- Vysoce účinné hořáky FLOWER-flame s unikátní tříprstencovou konstrukcí a optimalizovaným spalováním.
- Patentované hořáky Flower Flame, které se přizpůsobí plamen velikosti a tvaru nádoby (Patent EP2708813B1 a související předpisy).

### Konstrukce

- Každý hořák osazen manuálním bezpečnostním ventilem s termočlánekem a chráněným startovacím plamínkem.
- 2mm silná horní deska z nerez AISI304 - 1.4301
- Konstrukce dle normy DIN 18860\_2 - minimálně 20mm okapová hrana - tzv. drop nose (speciální tvar předního profilu, který zabraňuje zatékání vody do spodních částí), a 70mm podsazený sokl.
- Vnější povrch konstruován s minimálními záhyby a skrytými prostory pro snadné čištění a vysokou hygienu.
- IPX4 - ochrana proti průniku vody.
- Vnitřní rámová, samonosná konstrukce vyrobena kompletně z nerez 1.4301 (AISI304).
- Moduly konstruované podle normy DIN 18860\_2, tj. s 20mm přesahem horní desky (okapnice)

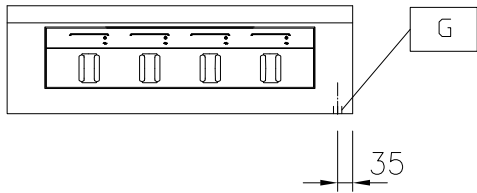
### Extra příslušenství

- Spojovací prvek Thermodul 800mm PNC 912500
- Madlo přední, 800 x 130mm PNC 912526
- Madlo přední - rozšířené, 800 x 200mm PNC 912556
- Boční, sklopná pracovní deska, 300x800mm, thermaline 80 PNC 912577
- Boční, sklopná pracovní deska, 400x800mm, thermaline 80 PNC 912578

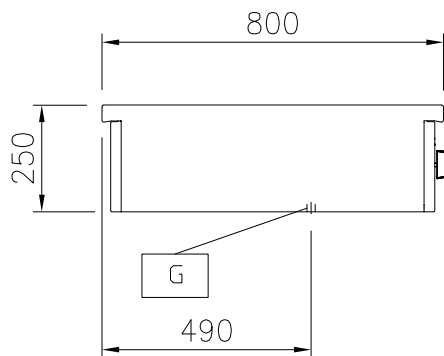
SCHVÁLENO: \_\_\_\_\_

- Boční, nesklopná pracovní deska, 200x800mm, thermaLine 80 PNC 912583
- Boční, nesklopná pracovní deska, 300x800mm, thermaLine 80 PNC 912584
- Boční, nesklopná pracovní deska, 400x800mm, thermaLine 80 PNC 912585
- Spojovací sada 800: THM80 (L) s C80 (P); PxxN (L) s C80 (P), PxxT (L) s C80 (P) PNC 912971
- Spojovací sada 800: C80 (L) s THM80 (P); C80 (L) a PxxN (P), C80 (L) s PxxT (P) PNC 912972
- Ukončovací lišta LEVÁ - flush, pro modely stojící v prostoru a levou stranou u zdi, thermaLine 80 PNC 913109
- Ukončovací lišta PRAVÁ - flush, pro modely stojící v prostoru a pravou stranou u zdi, thermaLine 80 PNC 913110
- Ukončovací lišta LEVÁ - 12mm, thermaLine 80 PNC 913200
- Ukončovací lišta PRAVÁ - 12mm, thermaLine 80 PNC 913201
- Spojovací prvky pro instalaci varného bloku záda-na-záda, cena za 2 běžné metry. Určeno pro modulární zařízení řady thermaLine 80 a 90 BEZ zadního LIMCE. PNC 913227
- Spojovací můstek pro napojení ř. thermaLine 80 k jiným značkám nebo k thermaLine M2M a/nebo Swiss Finish. Spojovací pásek thermodul se objednává zvlášť. PNC 913230
- Pásek koncový, 12mm, LEVÝ, pro instalaci záda-na-záda, thermaLine 80 PNC 913249
- Pásek koncový, 12mm, PRAVÝ, pro instalaci záda-na-záda, thermaLine 80 PNC 913250
- Pásek koncový, 3mm - flush, LEVÝ, pro instalaci záda-na-záda, thermaLine 80 PNC 913253
- Pásek koncový, 3mm - flush, PRAVÝ, pro instalaci záda-na-záda, thermaLine 80 PNC 913254
- LPG trysky - G30/31, pro sporáky 4x7kW PNC 913286

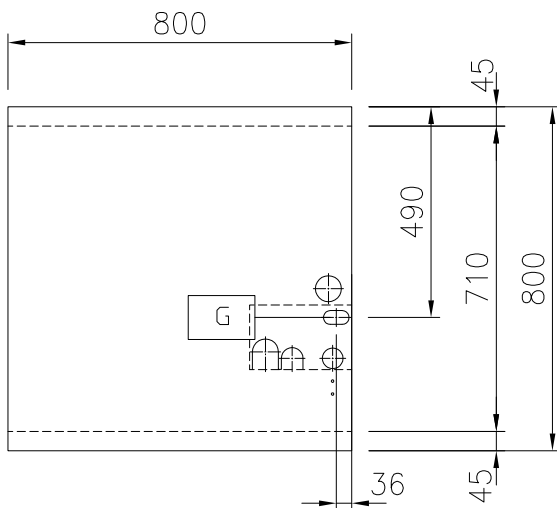
Zepředu



Boční


 EQ = Zemní šroub  
 G = Plynové připojení

Shora


**Plyn**

Plynový výkon:	28 kW
Alternativní typ plynu:	
Přívod plynu:	1/2"

**Hlavní informace**

Vnější rozměry, Šířka	800 mm
Vnější rozměry, Hloubka	800 mm
Vnější rozměry, Výška	250 mm
Netto váha:	63 kg
Uspořádání:	Jednostranné ovládání; Top
Přední hořáky - výkon	7 - 7 kW
Zadní hořáky - výkon	7 - 7 kW
Zadní hořáky - rozměry - mm	Ø 70 Ø 70
Přední hořáky - rozměry - mm	Ø 70 Ø 70

 Modulární varná zařízení  
 thermaline 80 - Sporák, 4 hořáky, top800

Společnost si vyhrazuje právo provádět změny v produktech bez předchozího upozornění. Všechny informace byly správné v době tisku.